

FULL

Exhibidora **Horizontal Refrigerada**

para carnes, lácteos, fiambres, pollos,
panificados, pastas frescas y comidas preparadas.



Lauge

EQUIPAMIENTOS COMERCIALES

FULL

Exhibidora Horizontal Refrigerada
para carnes, lácteos, fiambres, pollos,
panificados, pastas frescas y comidas preparadas.



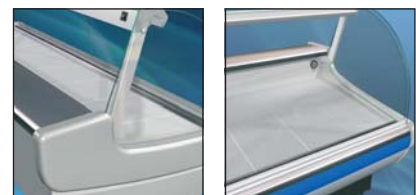
Disponible en 6 versiones:

1200, 1500, 2000, 2400, 3000 y 3600 mm de longitud.

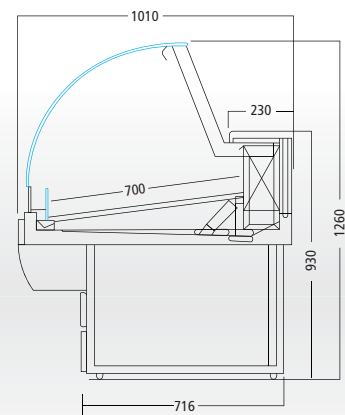
Moderno diseño para todas las necesidades de exhibición de productos que requieran cadena de frío, con módulos que permiten armar conjuntos funcionales fáciles de adaptar a las exigencias de los espacios disponibles.

Características

- Mesada de acero inoxidable.
- Aislación en poliuretano expandido inyectado con una densidad de 40 kg/m³, utilizando como agente espumante gas Freón Ecológico R141b.
- Laterales plásticos ABS inyectados en poliuretano expandido a 40 kg/m³, utilizando como agente espumante gas Freón Ecológico R141b.
- Paragolpes en PVC estructurado.
- Rejas de alambre trefilado de 8 mm con recubrimiento de pintura termo convertible.
- Bandejas de chapa de acero zincado prepintado.
- Sistema de refrigeración por aire forzado y estática.
- Vidrio curvo rebatible y desmontable que facilita la limpieza general del mueble.
- Iluminación superior con instalación prevista para la colocación de tubos fluorescentes.



- Tensión de Alimentación: 220 VCA / 50 Hz
- Temperatura de Funcionamiento: +2 a +4 °C



Medidas expresadas en mm.

Lauge Equipamiento S.R.L.

Centeno 1565 - 2000 Rosario - Santa Fe - Argentina
Tel / Fax: (0341) 4646063
Gaona 5108 - Ciudad Autónoma de Buenos Aires - Argentina
Tel: (011) 4674 2727 / 4644 3055
e-mail: lauge@steel.com.ar
www.laugeequipamientos.com.ar

Lauge
EQUIPAMENTOS COMERCIALES